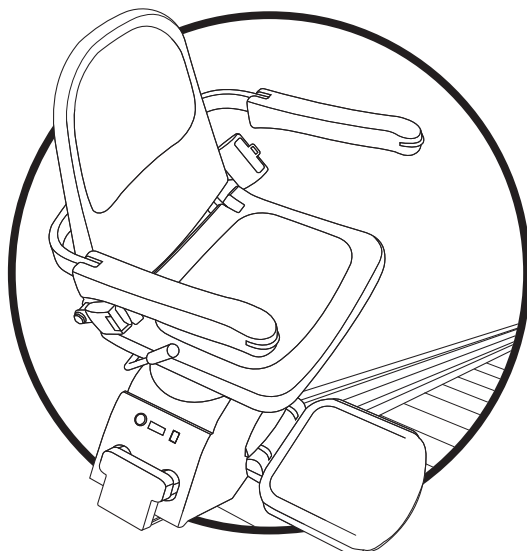


Antes de usar las silla salvaescaleras, rogamos leer estas instrucciones detenidamente.



Gracias por haber elegido Acorn.

Podrá estar seguro que su silla salvaescaleras le ofrecerá muchos años de servicio y le permitirá disfrutar pleno uso de su hogar.

La silla salvaescaleras está garantizada por el fabricante durante un periodo de 24 meses incluido el coste de las piezas de repuesto.

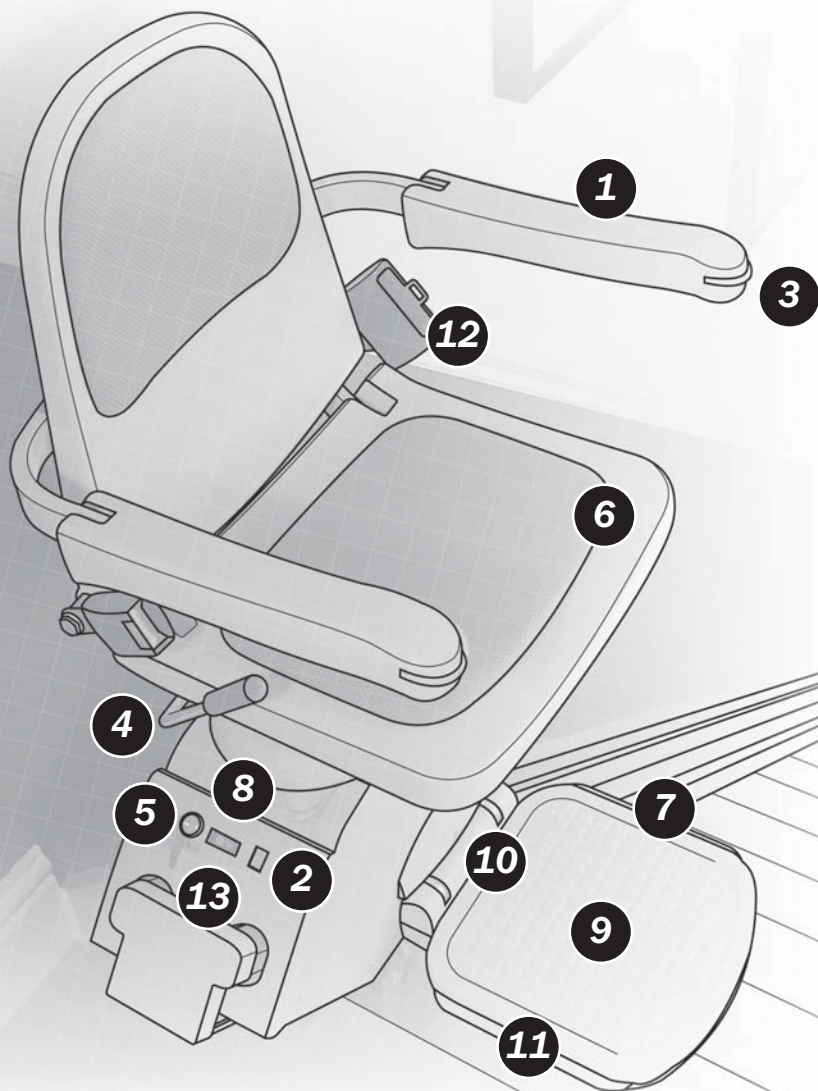
No obstante, aquellos problemas originados por el uso indebido del equipo no se incluyen en la garantía.

La silla salvaescaleras ha sido diseñada por expertos y fabricada de acuerdo con los más altos niveles. Requiere un mantenimiento regular para asegurar un servicio seguro y libre de averías.

Manteniendo su política de desarrollo continuo de productos, Acorn se reserva el derecho a cambiar las especificaciones sin previo aviso. Todas las dimensiones son aproximadas. Todas las imágenes demuestran con fines ilustrativos solamente. El producto puede variar ligeramente del ilustrado.

SU SILLA SALVAESCALERAS

ESPAÑOL



SU SILLA SALVAESCALERAS

La silla salvaescaleras Acorn funciona por electricidad y ha sido diseñada para uso doméstico. Si se utiliza correctamente, la silla ofrecerá muchos años de servicio confiable y seguro.

Ha sido diseñada para transportar a una persona cuyo peso no exceda de 127 kg (280 libras).

La silla salvaescaleras Acorn es impulsada mediante una batería interna que se carga a través de una toma de pared / suministro de la red de la casa vía un transformador que reduce el voltaje a un nivel seguro. Esto significa que no hay peligro de sufrir sacudidas eléctricas y también que la silla salvaescaleras continuará funcionando incluso si se interrumpe el suministro eléctrico.

- 1 Apoyabrazos plegable**
- 2 Patalla de diagnóstico**
- 3 Control de paleta**
- 4 Palanca de la silla giratoria**
- 5 Llave de contacto**
- 6 Asiento plegable**
- 7 Sensor de seguridad bajada**
- 8 Interruptor de aislamiento de la batería**
- 9 Superficie antiresbaladiza**
- 10 Apoyapiés plegable**
- 11 Sensor de seguridad subida**
- 12 Cinturón de seguridad**
- 13 Sensor infrarrojo**

NOTAS GENERALES DE SEGURIDAD

- Asegúrese de que nadie esté usando las escaleras antes de utilizar la silla salvaescaleras y que estén libre de artículos y obstrucciones en el camino.
- Relájese y acomódese bien atrás en el asiento con los brazos en los apoyabrazos y los pies bien colocados en el apoyapiés.
- El asiento tiene un cinturón de seguridad inercial que deberá abrocharse con seguridad.



¡PELIGRO! La silla salvaescaleras ha sido diseñada para transportar a una persona cada vez que se usa. No intente nunca transportar a más que una persona.

¡PELIGRO! No permita que los niños jueguen con la silla salvaescaleras. El uso por los niños deberá ser supervisado siempre. Por razones de seguridad, se aconseja apagar la llave y quitarla si hay riesgo de manipulación por niños.



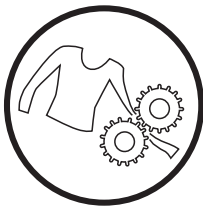
Asegure que los demás miembros de la familia o los visitantes estén conscientes del uso de la silla salvaescaleras; asegure que conozcan los posibles peligros de tropiezo.

Antes de usar la silla salvaescaleras, asegure que los animales domésticos estén fuera de peligro.



¡PELIGRO! Asegure que no haya artículos en sus ropas que pudieran quedar atrapados en el mecanismo de la silla salvaescaleras, ya que esto podría resultar en lesiones personales y/o daños al equipo. Antes de usar la silla salvaescaleras, asegure siempre que sus ropas estén separadas de los conjuntos del carro y del carril.

¡PRECAUCIÓN! Es posible que objetos pequeños caigan sobre el carril de la silla salvaescaleras y que se deslicen a lo largo del mismo hasta el interior de su mecanismo. Si sospecha que algún objeto se ha quedado atrapado en el mecanismo de la silla, consulte a su representante Acorn antes de seguir utilizándola.



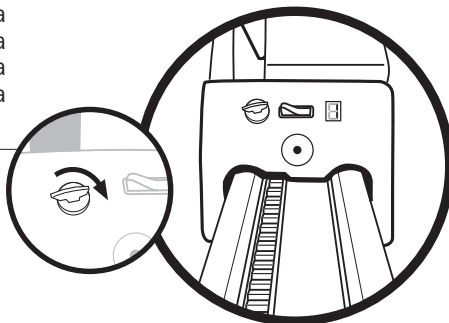
¡AVISO! Para desconectar el suministro de energía de c.a. del sistema de la silla salvaescaleras, apague el equipo y retire el transformador de la toma / enchufe de pared. Desactive el aislamiento de la batería (número 8 en página 53) del cartucho para prevenir que se vacíe.

No utilice la silla salvaescaleras sin haber recibido una demostración del técnico de instalación.

FUNCIONAMIENTO DE LA SILLA SALVAESCALERAS

LLAVE DE CONTACTO

La llave de contacto se encuentra en la cubierta del carro. Para que funcione la silla salvaescaleras deberá insertarse la llave de contacto y girarse a la derecha (en sentido de las agujas del reloj).



El panel indicador, adyacente a la llave de contacto, visualizará "A1". Si el panel indicador no visualiza "A1", por favor verifique los **CÓDIGOS DE VISUALIZACIÓN DIGITAL** incluidos en las páginas 65-68.

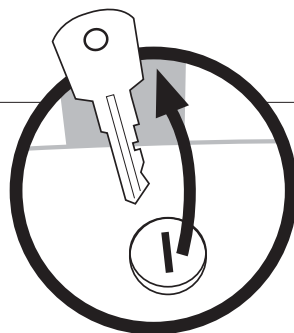


No obstante, cuando la llave se gira a la izquierda o se retira, el panel indicador visualizará "E9" y la silla salvaescaleras no funcionará.



La llave también puede ser retirada para evitar cualquier uso no autorizado.

Esto no afectará la función de carga.



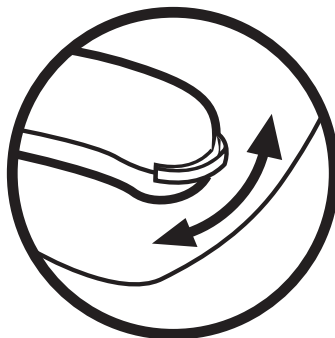
FUNCIONAMIENTO DE LA SILLA SALVAESCALERAS

CONTROL DE PALETA

El control de paleta está situado en el apoyabrazos de la silla. Para poner en marcha la silla salvaescaleras, el control de paleta deberá ser pulsado y mantenido en la dirección de viaje.

Se producirá una señal audible para indicar que el comando ha sido recibido.

La silla salvaescaleras sólo funcionará mientras la paleta se mantiene pulsada y se detendrá automáticamente cuando la silla llega al final de la vía o se suelta el control de paleta.



Si no se produce una señal audible cuando se pulsa el control de paleta, compruebe el panel indicador y consulte los códigos de visualización digital en las páginas 65-68.

CONTROLES REMOTOS

La silla salvaescaleras también puede ser manejada mediante el control manual remoto*. El control remoto tiene dos botones denominados ROJO y VERDE o ARRIBA y ABAJO, dependiendo del tipo de control que le han suministrado.

Para desplazar la silla hacia **ARRIBA**, pulse y retenga el botón **ROJO** (o **marcado ARRIBA**). Para desplazar la silla hacia **ABAJO**, pulse y retenga el botón **VERDE** (o **marcado ABAJO**). La silla se detendrá automáticamente al final de la vía o si se suelta el botón.

NOTA: El control de paleta siempre neutralizará la función de los controles remotos.



*El control manual remoto puede variar del ilustrado.

FUNCIONAMIENTO DE LA SILLA SALVAESCALERAS

La silla salvaescaleras funcionará con los apoyabrazos, el asiento o el apoyapiés en la posición plegada. No obstante, no funcionará si se ha girado el asiento (o si se ha dejado alzado el brazo de seguridad - Modelo 'Perch'). Esto será indicado al visualizarse 'E5' en la pantalla diagnóstica.

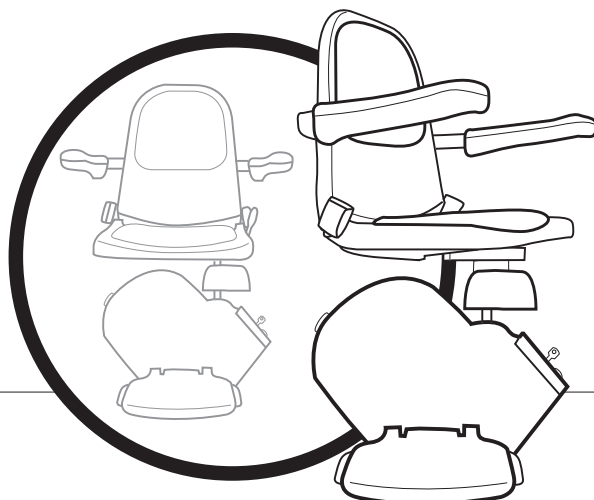


En ciertos casos, una interferencia esporádica de fuentes externas puede detener la silla salvaescaleras. Ésta es una característica normal diseñada para prevenir que la silla funcione de modo imprevisto. En estos casos deberá pulsarse y soltarse de nuevo el botón del control remoto.

SE RECOMIENDA RECAMBIAR LA BATERÍA EN EL CONTROL MANUAL REMOTO CADA 6 MESES

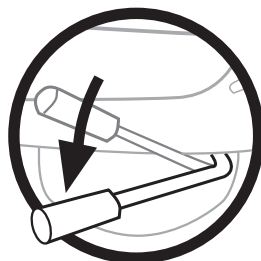
ASIENTO GIRATORIO

La silla se detendrá automáticamente cuando alcanza el extremo superior de la vía. El asiento podrá girarse ahora para facilitar la entrada y salida de la silla salvaescaleras.



FUNCIONAMIENTO DE LA SILLA SALVAESCALERAS

Para girar la silla, baje la palanca situada al lado del asiento. Con esto se podrá rotar el asiento para quedar orientado hacia el rellano de la escalera. El asiento se bloqueará a 45° y 90° de la posición de viaje.



Asegúrese que el asiento esté bloqueado en su sitio antes de entrar y salir de la silla salvaescaleras.

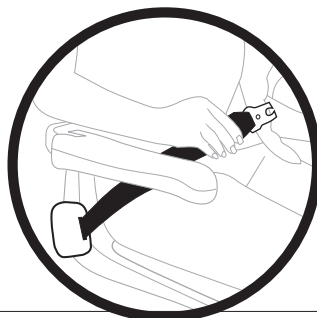
La silla salvaescaleras no funcionará más hasta que el asiento haya sido girado de nuevo a la posición de desplazamiento. Si no se hace esto se visualizará "E5" en la pantalla diagnóstica.



Nota de seguridad: El apoyapiés no gira y el asiento sólo lo hace en la parte superior de la escalera.

CINTURÓN DE SEGURIDAD

Para abrochar el cinturón de seguridad, tire de éste e inserte el broche en la hebilla. Deberá oírse un clic positivo, indicador de que el cierre se ha efectuado correctamente.



Para liberar el cinturón de seguridad, sujete éste con una mano y presione el botón de liberación situado en la hebilla. El broche se soltará automáticamente y permitirá que se repliegue el cinturón.



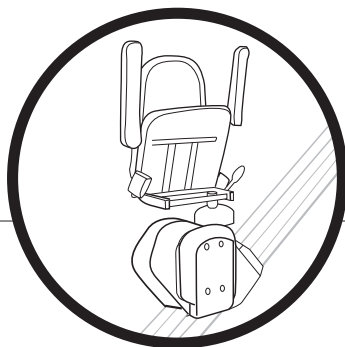
Es importante sujetar el cinturón mientras se repliega, ya que de otro modo se repliegará con demasiada rapidez y se producirá un "latigazo" que podría causar lesiones.

FUNCIONAMIENTO DE LA SILLA SALVAESCALERAS

APOYAPIÉS / ASIENTO PLEGABLES

El asiento, los apoyabrazos y el apoyapiés pueden plegarse hacia arriba cuando la silla no se usa para facilitar el acceso en la escalera así como mejorar el uso de espacio en su vestíbulo.

La silla salvaescaleras puede funcionar todavía usando el control manual remoto.



ESTACIONAMIENTO Y RECARGA

Cuando la silla salvaescaleras no esté en uso, es esencial dejarla en la vía en su posición correcta. Esto dependerá del tipo de vía que ha sido instalado.

En una vía estándar, las posiciones correctas son en la parte superior o inferior donde la silla se detiene automáticamente.

En estas posiciones, la silla salvaescaleras recibirá un suministro eléctrico de la red / transformador que le permitirá recargar sus baterías internas.

La silla salvaescaleras emitirá una señal audible para indicar que ha alcanzado un punto de carga.



El suministro eléctrico de la red / transformador deberá dejarse conectado y enchufado de modo permanente.

FUNCIONAMIENTO DE LA SILLA SALVAESCALERAS

DESCONEXIÓN DE LA ENERGÍA

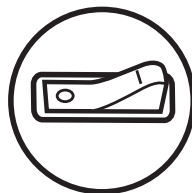
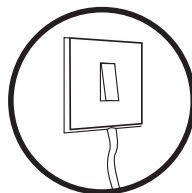


El procedimiento siguiente deberá ser observado para evitar el fallo de la batería, lo cual no se incluye en la garantía.

Si la silla salvaescaleras no se va a usar durante un periodo de tiempo considerable, por ejemplo en días festivos / vacaciones, etc., es aconsejable desconectarla del suministro de la red.

Desconecte el suministro de la red. Desenchufe el transformador de la toma de pared. (El equipo emitirá entonces una señal audible constante para indicar que no está siendo cargando.)

Apaque el interruptor negro de aislamiento de la batería. (Situado adyacente a la llave y el panel indicador de la silla elevadora.)



NO DESCONECTE LA SILLA SALVAESCALERAS DURANTE EL USO NORMAL DIARIO. ESTO IMPEDIRÁ QUE SE CARGUEN LAS BATERÍAS.

LA SILLA ELEVADORA NO FUNCIONARÁ

En el poco probable caso de produce una avería, proceda a anotar el código de la avería visualizado y póngase en contacto con su concesionario autorizado para solicitar ayuda.

SELLO DEL CONCESIONARIO

CARACTERÍSTICAS DE SEGURIDAD

La silla salvaescaleras viene con una serie de características de seguridad, incluidas:

- **Pastillas de seguridad del carro – superior e inferior**
Detienen la silla salvaescaleras al contactar cualquier obstrucción en la vía
- **Bordes de seguridad del apoyapiés – superior e inferior**
Detienen la silla salvaescaleras inmediatamente al contactar cualquier obstrucción en la escalera
- **Interruptor del asiento giratorio**
Previene movimiento imprevisto de la silla salvaescaleras con el asiento girado
- **Interruptor final**
Previene la sobre carrera
- **Freno mecánico**
Previene el descenso incontrolado
- **Falta de suministro eléctrico**
Avisa audible de que no está realizando carga

Si se activa uno o más de estos dispositivos, el código correspondiente se visualizará en la pantalla diagnóstica. Las soluciones se encuentran en la sección PANTALLA DIAGNÓSTICO DIGITAL en las páginas 65-68, junto con las medidas necesarias que se debe adoptar.

REGULADOR DE SOBREVELOCIDAD

La silla salvaescaleras está equipada con un freno mecánico (OSG) que la bloqueará en el carril en caso de fallo mecánico o exceso de velocidad. Si el OSG se activa falsamente debido a choque o vibración excesiva, visualizado mediante "F7" en la pantalla diagnóstica, es posible accionar manualmente la silla salvaescaleras para resetearla.



CARACTERÍSTICAS DE SEGURIDAD

ACCIONAMIENTO MANUAL



Para accionar manualmente la silla salvaescaleras deberá observarse lo siguiente.

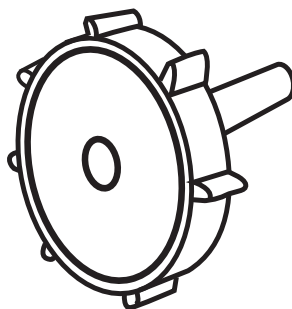
¡AVISO! AL EFECTUAR EL ACCIONAMIENTO MANUAL, SIEMPRE DEBERÁN TENERSE EN CUENTA LAS POSIBLES OBSTRUCCIONES

Apaque el interruptor de aislamiento de la batería.

Retire la arandela plástica blanca e inserte la rueda de accionamiento en el orificio del motor.

Gire la rueda en sentido de las agujas del reloj, de modo que ascienda la silla por la vía aproximadamente una pulgada o 5cm.

Retire la manija de accionamiento y conecte el interruptor de aislamiento de la batería.



Asegúrese que la pantalla diagnóstica digital ha cambiado de "F7" a "A1". Si todavía visualiza "F7", repeta las instrucciones previas.



Deje que la silla salvaescaleras suba hasta detenerse automáticamente y luego verifique que todas las funciones son correctas. Recolecte la arandela blanca.



¡PRECAUCIÓN! Nunca hace funcionar la silla salvaescalera con la rueda de accionamiento insertada ya que podría causar daños o lesiones de gravedad. No accione manualmente la silla salvaescalera en sentido contrario a las agujas del reloj si se visualiza el código "F7", ya que ello causaría daños en el OSG.

SI TIENE DUDAS, PÓNGASE EN CONTACTO CON SU REPRESENTANTE AUTORIZADO DE ACORN PARA SOLICITAR CONSEJO ADICIONAL.

CUIDADO Y MANTENIMIENTO

CONTROLES REMOTOS

Como se describe previamente, puede haber muchas ocasiones en que los controles de mano remotos* pueden perder la programación debido a interferencia exterior. En este caso, podrá resetear el control remoto enviando el carro hasta la parte inferior de la vía. Seguidamente, gire el asiento de modo que el indicador digital visualice "E5".

Pulse la paleta en el apoyabrazos en la dirección ABAJO (incluso si la silla salvaescaleras ya no pueda desplazarse más) y, al mismo tiempo, pulse el botón **ROJO (O ARRIBA)** en el control remoto durante aproximadamente 5 SEGUNDOS.

Cuando el asiento es girado de nuevo a su posición correcta, el control manual remoto estará correctamente programado.

Los controles remotos infrarrojos funcionan mediante una fuente de luz invisible. Esta fuente de luz producida naturalmente también puede ser emitida por ciertos tipos de bombillas de baja energía. Si se detecta que una bombilla de tal índole está causando interferencia en los controles remotos, se recomienda cambiarla por una bombilla normal.



*El control manual remoto puede variar del ilustrado.

CARRILES

Se recomienda limpiar el carril una vez a la semana. Esto debe hacerse usando un trapo seco y con el mismo puede emplearse un simple abrillantador casero. **En ninguna circunstancia deberá utilizar un trapo húmedo o producto de limpieza abrasivo.** Si el carril no se limpia de manera regular se acumulará polvo en los rodillos internos de la silla salvaescaleras, lo cual a su vez dejará marcas negras y, en ciertos casos, un residuo cuyo aspecto puede ser similar al de las virutas metálicas.

También se recomienda que la cremallera con dientes de acero, montada sobre el carril, sea limpiada regularmente con un aspirador.

CUIDADO Y MANTENIMIENTO

BORDES DE SEGURIDAD

Si la silla salvaescaleras dejara de funcionar (visualizando “E1”, “E2”, “E3” o “E4”), ello podría deberse a que uno de los bordes de seguridad ha quedado atrapado. Esto puede solucionarse simplemente dando un golpecito suave en el borde de seguridad relevante. Si esto no resuelve el problema, póngase en contacto con su representante Acorn autorizado para solicitar ayuda adicional.

MODO EN REPOSO

Si no se deja estacionada en un punto de carga, la silla salvaescaleras emitirá una señal audible continua durante unos 30 segundos tras lo cual entrará en MODO DE REPOSO.

El usuario podrá “despertar” la silla salvaescaleras en cualquier momento usando el control manual remoto o direccional. Una vez despertada, estacione la silla salvaescaleras en un punto de carga según lo normal.

RESETEO

En ciertas ocasiones puede ser necesario resetear la tarjeta circuito de la silla salvaescaleras. Desconecte la energía, espere 30 segundos y luego vuelva a conectarla. Con esto se resetearán los códigos de avería en la pantalla diagnóstica.



CÓDIGOS DE LA PANTALLA DIAGNÓSTICA DIGITAL

CÓDIGOS DE CARGA

FUNCIONAMIENTO NORMAL DE LA SILLA SALVAESCALERAS

1

01

NORMAL – Batería en carga

Cargador conectado y funcionando correctamente

- Funcionamiento normal de la silla salvaescalera

04

NORMAL – Batería totalmente cargada

Cargador conectado pero sin cargar – batería cargada a máxima capacidad

- Funcionamiento normal de la silla salvaescalera

05

FALLO – Fallo de batería

Cargador conectado pero sin cargar – batería ausente o averiada

- Póngase en contacto con el concesionario Acorn para solicitar ayuda

CÓDIGOS DE FUNCIONAMIENTO NORMALES

FUNCIONAMIENTO NORMAL DE LA SILLA SALVAESCALERAS

2

■

NORMAL – Modo en reposo/desenergizado

No hay visualización alguna. La silla salvaescaleras no recibe energía o está en modo en reposo.

- Asegure que el interruptor de energía está en la posición ON (contactada)
- Active la paleta direccional para despertar la silla salvaescaleras del modo en “REPOSO”.

A1)))

NORMAL - No hay carga

LA SILLA SALVAESCALERAS EMITIRÁ UNA SEÑAL AUDIBLE

La silla salvaescaleras se ha estacionado fuera de un punto de carga y no recibe carga alguna.

- Active la paleta direccional y desplace la silla salvaescaleras hasta un punto de carga.
- Asegure que el suministro de la red no ha sido desconectado.

A2

NORMAL – Silla salvaescaleras en ascenso

La silla salvaescaleras funciona y se desplaza hacia arriba. Se ha activado la paleta direccional del apoyabrazos.

- Funcionamiento normal de la silla salvaescaleras

A3

NORMAL – Silla salvaescaleras en descenso

La silla salvaescaleras funciona y se desplaza hacia abajo. Se ha activado la paleta direccional del apoyabrazos.

- Funcionamiento normal de la silla salvaescaleras

CÓDIGOS DE LA PANTALLA DIAGNÓSTICA DIGITAL

2

CÓDIGOS DE FUNCIONAMIENTO NORMALES FUNCIONAMIENTO NORMAL DE LA SILLA SALVAESCALERAS

A4

NORMAL – Silla salvaescaleras en ascenso (remoto)

La silla salvaescaleras funciona y se desplaza hacia arriba. El control remoto ha sido activado.

- Funcionamiento normal de la silla salvaescaleras

A5

NORMAL – Silla salvaescaleras en descenso (remoto)

La silla salvaescaleras funciona y se desplaza hacia abajo. El control remoto ha sido activado.

- Funcionamiento normal de la silla salvaescaleras

3

CÓDIGOS DE ERROR DE FUNCIONAMIENTO LA SILLA SALVAESCALERAS NO FUNCIONARÁ

E1

NORMAL – Borde de seguridad activado

Borde de seguridad de apoyapiés SUPERIOR activado

- Verifique el borde de seguridad de apoyapiés SUPERIOR por si hay una obstrucción

E2

NORMAL – Borde de seguridad activado

Borde de seguridad de apoyapiés BAJADA activado

- Verifique el borde de seguridad de apoyapiés BAJADA por si hay una obstrucción

E3

NORMAL – Borde de seguridad activado

Borde de seguridad de carro SUPERIOR activado

- Verifique el borde de seguridad de carro SUPERIOR por si hay una obstrucción

E4

NORMAL – Borde de seguridad activado

Borde de seguridad de carro BAJADA activado

- Verifique el borde de seguridad de carro BAJADA por si hay una obstrucción

E5

NORMAL – Asiento no está en su sitio

El asiento de la silla salvaescaleras no está en posición de marcha

- Vuelva a situar el asiento en su posición de marcha

E8

NORMAL – Bajo nivel de batería

La batería requiere carga

- Active la paleta de control direccional y desplace la silla salvaescaleras hasta un punto de carga.

E9

NORMAL – Llave de contacto apagada

La llave de contacto está en la posición OFF (apagada)

- Asegure que la llave esté insertada y girada a la posición ON (encendida)

CÓDIGOS DE LA PANTALLA DIAGNÓSTICA DIGITAL



NOTA: SI MÁS DE UNO DE LOS “ERRORES” DE FUNCIONAMIENTO PREVIOS ESTÁN ACTIVADOS JUNTOS (e.g. el asiento no está en su sitio, y la llave de contacto está en posición apagada) PUEDE VISUALIZARSE UNO DE LOS CÓDIGOS DE FALLO DE HARDWARE SIGUIENTES.

CÓDIGOS DE FALLO DE HARDWARE LA SILLA SALVAESCALERAS NO FUNCIONARÁ

4

H1

NORMAL – Error de funcionamiento múltiple
Se ha producido más de un error

- Asegure que no haya presente más de un fallo en la sección 3; rectifique si es posible.

H2

NORMAL – Error de funcionamiento múltiple
Se ha producido más de un error

- Consulte la sección 3 si se visualiza un código diferente después de verificar y rectificar.

H3

NORMAL – Error de funcionamiento múltiple
Se ha producido más de un error

- Si no se resuelve, por favor póngase en contacto con su concesionario Acorn autorizado para solicitar ayuda.

H4

FALLO – Fallo de dispositivo de seguridad
Se ha producido más de un error que ha resultado en un fallo de dispositivo de seguridad.

- Póngase en contacto con el concesionario Acorn para solicitar ayuda

CÓDIGOS DE ERROR FATAL LA SILLA SALVAESCALERAS NO FUNCIONARÁ

5

F1

FALLO – Fallo de relé

- Proceda a resetear la silla salvaescaleras (Desconectada por 30 segundos)
- Si el problema no se resuelve, por favor póngase en contacto con su concesionario Acorn autorizado para solicitar ayuda.

CÓDIGOS DE ERROR FATAL (continúa en la página siguiente)

CÓDIGOS DE LA PANTALLA DIAGNÓSTICA DIGITAL

5

CÓDIGOS DE ERROR FATAL LA SILLA SALVAESCALERAS NO FUNCIONARÁ

F2

FALLO – Fallo de freno

- Proceda a resetear la silla salvaescaleras (Desconectada por 30 segundos)
- Desplace la silla salvaescaleras hasta un punto de carga y déjela cargando durante una hora.
- Si el problema no se resuelve, por favor póngase en contacto con su concesionario Acorn autorizado para solicitar ayuda.

F3

FALLO – Fallo de motor

- Proceda a resetear la silla salvaescaleras (Desconectada por 30 segundos)
- Si el problema no se resuelve, por favor póngase en contacto con su concesionario Acorn autorizado para solicitar ayuda.

F4

FALLO – Sobre-corriente del motor

- Proceda a resetear la silla salvaescaleras (Desconectada por 30 segundos)
- Si el problema no se resuelve, por favor póngase en contacto con su concesionario Acorn autorizado para solicitar ayuda.

F5

FALLO – Fallo de batería

- Desplace la silla salvaescaleras ABAJO hasta un punto de carga y déjela cargando.

F6

FALLO – Límite final sobrepasado

- Accione manualmente la silla salvaescaleras arriba o abajo (vea accionamiento manual)
- Si el problema no se resuelve, por favor póngase en contacto con su concesionario Acorn autorizado para solicitar ayuda.

F7

FALLO – Interruptor OSG

- Accione manualmente la silla salvaescaleras ARRIBA para resetear el OSG (vea accionamiento manual)

F8


FALLO – Sistema bloqueado

- Proceda a resetear la silla salvaescaleras (Desconectada por 30 segundos)
- Si el problema no se resuelve, por favor póngase en contacto con su concesionario Acorn autorizado para solicitar ayuda.

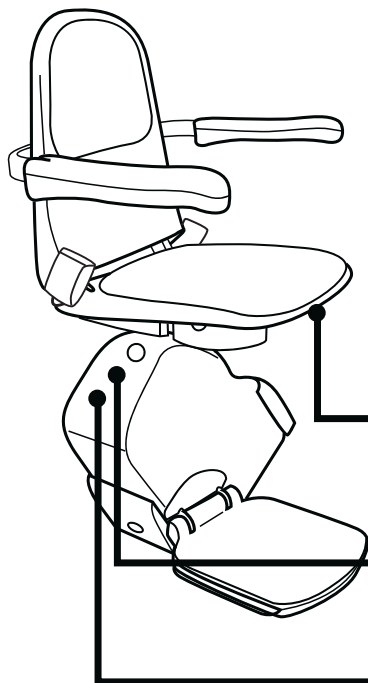
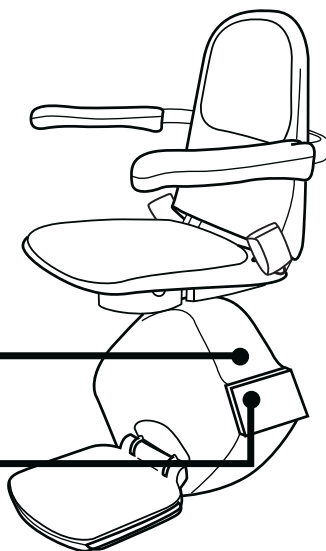
ETIQUETAS

SUPERGLIDE 120
Acorn Stairlifts BD18 2AX

SERIAL NUMBER

YEAR OF MANUFACTURE 

OFF  ON

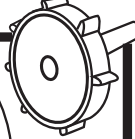


HAND WINDING WHEEL
DO NOT USE UNLESS DIRECTED BY SERVICE ENGINEER!

INSTRUCTIONS

1. Turn off battery isolation switch
2. Remove cover from access hole
3. Insert this hand winding wheel
4. Wind in desired direction keeping Stairlift under constant surveillance
5. Turn on battery isolation switch and replace cover

WARNING! The lift will not work if wound beyond its normal stopping position.



(Etiqueta con la dirección debajo del asiento)

Manufactured By Acorn Stairlifts
Telecom House
Millennium Business Park
Station Road, Steeton
England BD20 6RB

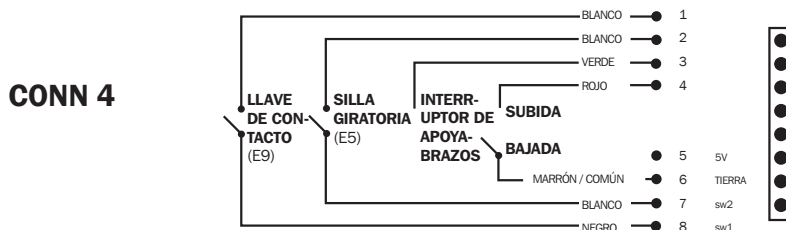
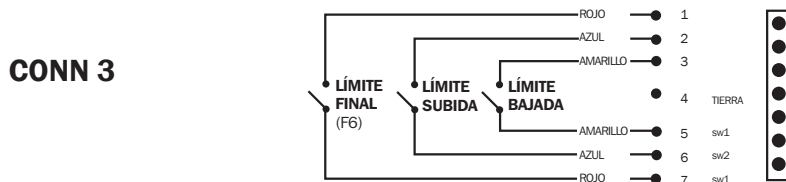
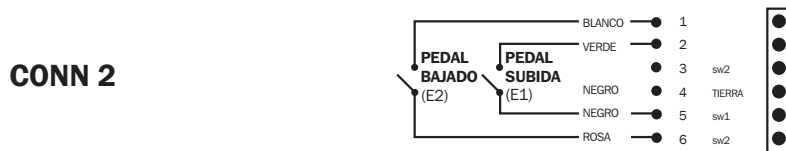
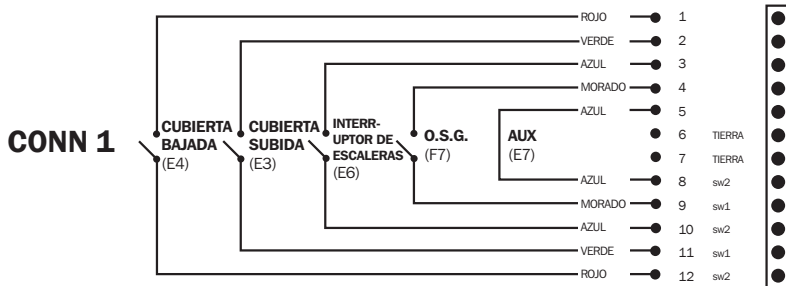
DOWN  **UP** **HAND WINDING**
See instructions on wheel

WARNING
The safe working load is **one** person only at a maximum weight of **127 kgs**

DIAGRAMAS DE CABLEADO

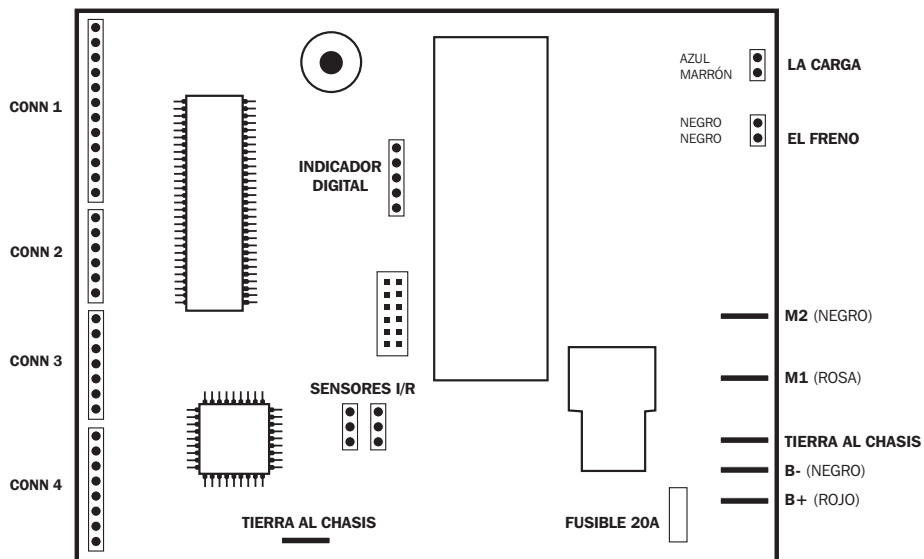
CABLEADO DE BAJO VOLTAJE TABLERO DE CONTROL T502

ESPAÑOL



DIAGRAMAS DE CABLEADO

CABLEADO DE BAJO VOLTAJE TABLERO DE CONTROL T502

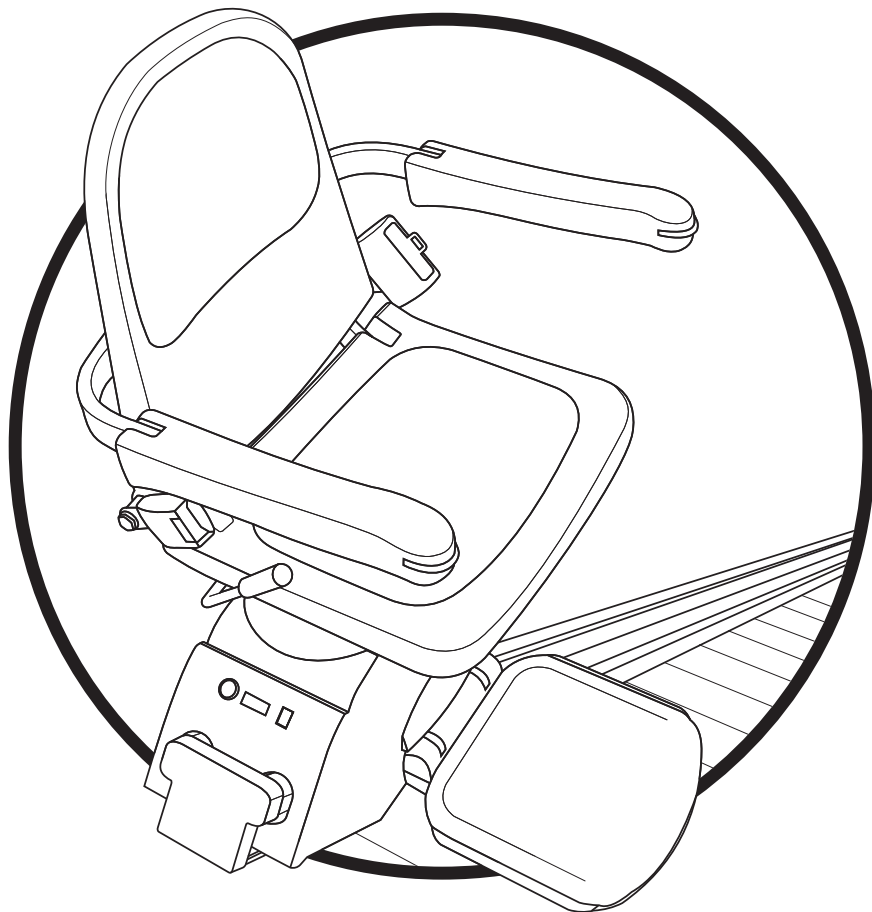




ACORN

SALVAESCALERAS

ESPAÑOL



Acorn promueve un reciclado responsable.
No intente desechar la silla salvaescaleras usted mismo.



